

**Equipamiento de alta velocidad**  
**Horno de alta velocidad GourmeXpress**  
**con lector de código de barras, negro**  
**230V-50Hz (Enchufe Schuko)**

ARTÍCULO # \_\_\_\_\_

MODELO # \_\_\_\_\_

NOMBRE # \_\_\_\_\_

SIS # \_\_\_\_\_

AIA # \_\_\_\_\_


**CC0HL7 (CC0HL7)**

Horno de Alta Velocidad GourmeXpress (3.5 kW) con un único magnetron, lector de código de barras, 230V/1N/50Hz - enchufe Schuko

## Descripción

### Artículo No.

El horno de sobremesa de alta velocidad GourmeXpress utiliza la combinación de microondas, convección e impulsión de aire caliente para obtener resultados de cocción rápidos y uniformes con una amplia gama de productos. La solución sin ventilación garantiza la flexibilidad de la instalación (consulte el manual para obtener más detalles). Potencia de convección de 2,7 kW, potencia de microondas de 1,1 kW, potencia total de 3 kW. Pantalla táctil capacitiva de 5" fácil de usar y configurable según las necesidades del usuario. Es posible programar y memorizar hasta 1024 recetas, agrupándolas en diferentes categorías para facilitar su uso (por ejemplo, desayuno, comida, cena). Cavidad de 17 litros en acero inoxidable AISI 304 con bordes redondeados de fácil limpieza. Predisposición para transferencia de datos mediante memoria USB. Diseño robusto y duradero con superficies exteriores frías al tacto y asa ergonómica. Solución ideal para clientes como (Restaurantes de servicio rápido, Cafeterías, Hoteles, Estaciones de servicio, Minoristas, etc.) donde la velocidad de servicio, la facilidad de uso y los resultados consistentes son una prioridad. Lector de código de barras incluido.

## Características técnicas

- El horno de alta velocidad GourmeXpress es la solución para obtener resultados de cocción (y regeneración) rápidos y uniformes en diferentes tipos de productos para comidas completas (productos congelados, productos empanados, proteínas) pero también pastelería, aperitivos calientes, entrantes y mucho más.
- GourmeXpress garantiza resultados de cocción rápidos gracias a la combinación de : - Convección - Microondas - Impingment (chorros de aire caliente)
- Equipo sin ventilación, puede instalarse sin campana extractora. Perfecto para cocinar en la parte delantera de la casa (consulte el manual para obtener más detalles).
- Control de temperatura ajustable de 30°C a 280°C.
- Velocidad de impulsión ajustable del 10% al 100% con un incremento del 10%.
- Potencia de microondas ajustable de 0% a 100% con un incremento del 10%. Con 0% de microondas se puede utilizar como horno de convección.
- Interfaz de usuario con pantalla táctil capacitiva de 5" fácil de usar en la que se pueden almacenar hasta 1024 recetas.
- Es posible crear recetas multifase con diferentes combinaciones de temperatura, microondas e impingment para cada fase.
- Para facilitar la gestión de las recetas, cada receta puede vincularse a: - una sesión dedicada (p.ej. desayuno, comida, cena, etc.) - una imagen personalizada - un código de barras, para ser recuperado con un escáner de código de barras (disponible como accesorio opcional PNC 653820)
- Indicador de cuenta atrás y zumbador con volumen regulable al final del ciclo (o fase en caso de recetas multifase).
- Predisposición para la transferencia de datos de la memoria USB.
- Escáner de códigos de barras incluido: permite recuperar recetas con un simple escaneo del código de barras, lo que elimina la necesidad de interactuar con la interfaz de usuario del horno de alta velocidad, reduce la posibilidad de errores y mejora la consistencia de los resultados.

## Construcción

- Cámara de cocción de acero inoxidable AISI 304 con todas las esquinas redondeadas para facilitar la limpieza.
- Rejilla en la parte superior del horno
- Tamaño compacto con una amplia cámara de cocción de 17 litros.
- Placas de chorro de aire caliente superior e inferior extraíbles y fáciles de limpiar.
- Filtros catalíticos, desmontables y sustituibles.
- Filtro de aire de fácil acceso.
- Tirador de puerta ergonómico.
- Patas ajustables de 2".
- Protección IPX3.

Aprobación: \_\_\_\_\_

**accesorios opcionales**

- Impresora de etiquetas, bluetooth, para etiquetas de 50x60mm PNC 650243
- Lector de código de barras para Horno de alta velocidad GourmeXpress PNC 653820

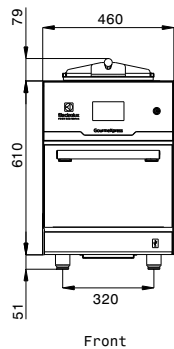
**Detergentes recomendados**

- S02 DEGREASER 6pzx750ml - ADR&IMDG Limited Quantity PNC 0S2882

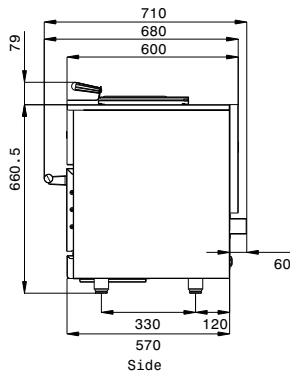
**Componentes**

- 1 DE **603955** (EPR\_ProSIT\_EU) Horno de alta velocidad GourmeXpress (3,5 kW) con un único magnetron 230V/1N/50Hz - Enchufe Schuko
  - **[NOT TRANSLATED]** 50
  - **Capacidad neta:** 17 lt
  - **Peso del paquete** 89 kg
  - **Alto del paquete:** 760 mm
  - **Ancho del paquete:** 580 mm
  - **Fondo del paquete:** 770 mm
  - **Volumen del paquete** 0,34 m<sup>3</sup>
  - **Información:** Total Power: 3.5 kW  
Power of Microwave: 1.1 kW - 1 magnetron  
Power of convection: 3 kW
  - **Consumo actual:** 15.2 Amps
- 1 DE **653820** (BARCODE\_SCAN) Lector de código de barras para Horno de alta velocidad GourmeXpress
  - **Peso del paquete** 0.3 kg
  - **Alto del paquete:** 90 mm
  - **Ancho del paquete:** 190 mm
  - **Fondo del paquete:** 110 mm
  - **Consumo actual:** 0 Amps

Alzado

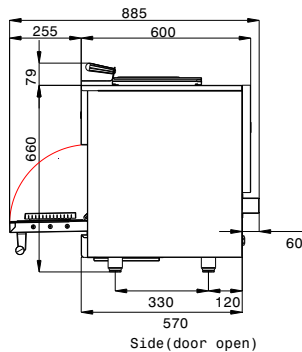


Lateral



EI = Conexión eléctrica (energía)  
 EO = Salida de electricidad

Planta



### Eléctrico

Suministro de voltaje	220/240 V/1N ph/50 Hz
Amperios:	15.2 A
Total watos	3.5 kW
Tipo de enchufe:	CE-SCHUKO

### Instalación

Clearance: 60 mm from side, 140 mm from top

### Info

Capacidad neta:	17 lt
Detalles de la potencia:	
Temperatura de funcionamiento del horno	30 °C MIN; 280 °C MAX
Dimensiones de la cavidad del horno (ancho):	305 mm
Dimensiones de la cavidad del horno (alto):	185 mm
Dimensiones de la cavidad del horno (fondo):	305 mm
Dimensiones externas, ancho	460 mm
Dimensiones externas, fondo	710 mm
Dimensiones externas, alto	660 mm
Peso neto	68 kg
Peso del paquete	89 kg
Alto del paquete:	760 mm
Ancho del paquete:	580 mm
Fondo del paquete:	770 mm
Volumen del paquete	0.34 m <sup>3</sup>
Información:	Total Power: 3.5 kW Power of Microwave: 1.1 kW - 1 magnetron Power of convection: 3 kW 5" Capacitive Touchscreen Display 1024 Cooking Programs BARCODE SCANNER INCLUDED
Control	